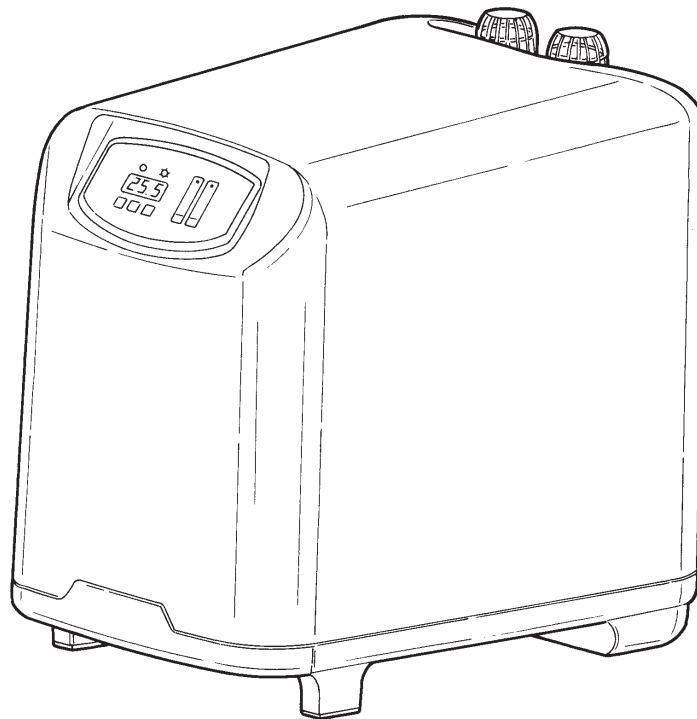


## Replacements manual T series

Cod. 6.1.056.0.01

Ed. 02/2006



REFRIGERATORI - CLIMATIZZATORI  
REFRIGERATORS - CONDITIONERS

TR10

TC10

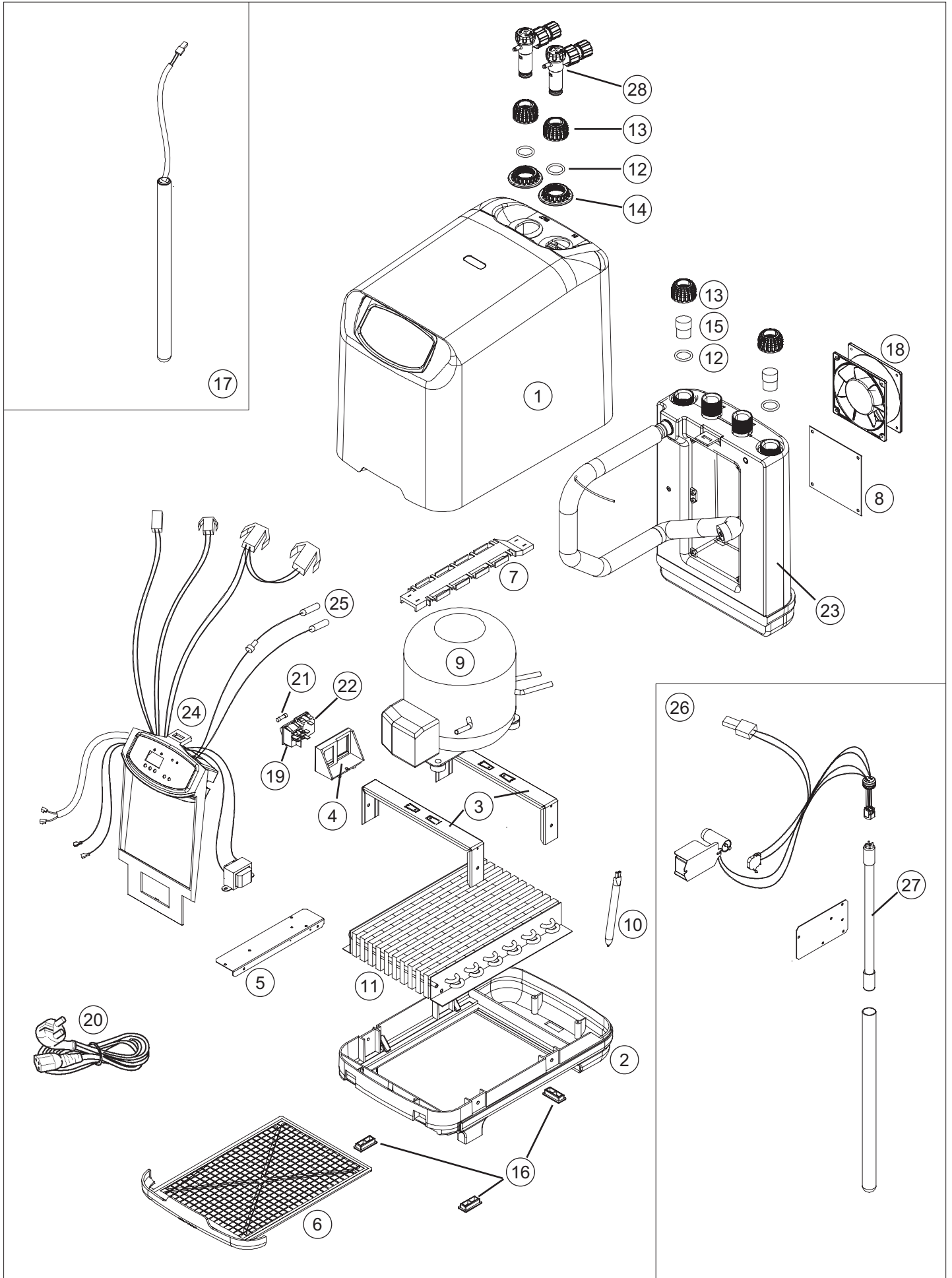
TR15

TC15

TR20

TC20

Tav.1



# Elenco ricambi / Replacements list

Rif. / Ref.	Codice / Code	Descrizione	Description
1	1.1.024	Carenatura	Fairing
2	1.2.101	Basamento	Base
3	1.2.102	Supporto compressore	Compressor frame
4	1.2.103	Supporto interruttore spina	Switch plug support
5	1.2.105	Staffa trasformatore	Transformer hold
6	1.9.049	Filtro aria	Air filter
7	1.9.052	Supprto cavi	Cable support
8	1.9.059	Pannello ventilatore	Fan panel
9	2.1.035 2.1.036 2.1.037 2.1.046 2.1.047 2.1.048	Compressore T10 230V Compressore T15 230V Compressore T20 230V Compressore T10 115V Compressore T15 115V Compressore T20 115V	Compressor T10 230V Compressor T15 230V Compressor T20 230V Compressor T10 115V Compressor T15 115V Compressor T20 115V
10	2.3.010	Filtro deidratore	Filter dryer
11	2.3.110 2.3.111 2.3.173	Condensatore T10 Condensatore T15 Condensatore T20	Condenser T10 Condenser T15 Condenser T20
12	2.4.092	O-ring	O-ring
13	2.4.093	Ghiera	Ring nut
14	2.4.094	Sotto-ghiera	Fairing ring nut
15	2.9.014	Tappo chiusura scambiatore	Exchanger box stopper
16	3.5.051	Piedino	Small foot
17	KRES01#T_4 KRES01#T_5	Kit Resistenza 230V Kit Resistenza 115V	Heater 230V Heater 115V
18	4.3.079 4.3.080	Ventilatore 115V Ventilatore 230V	Fan 115V Fan 230V
19	4.4.001	Interruttore bipolare	Bipolar switch
20	4.5.001 4.5.002 4.5.004	Cavo alimentazione Europeo Cavo alimentazione Americano Cavo alimentazione Inglese	European supply cable American supply cable English supply cable
21	4.6.003 4.6.004	Fusibile 10A (230V) Fusibile 16A (115V)	10A (230V) Fuse 16A (115V) Fuse
22	4.6.007	Spina tripolare con portafusibile	Three pin plug
23	SSCA07#10 SSCA07#15 SSCA07#20	Scambiatore T10 Scambiatore T15 Scambiatore T20	Exchanger T10 Exchanger T15 Exchanger T20
24	SCEN02#4 SCEN02#5	Centralina 230V Centralina 115V	Electronic plant 230V Electronic plant 115V
25	4.1.040	Sonda	Probe
26	KUVC01#T_1 KUVC01#T_2 KUVC01#T_3	Kit lampada UV 115V 60Hz Kit lampada UV 230V 50Hz Kit lampada UV 230V 60Hz	UV lamp kit 115V 60Hz UV lamp kit 230V 50Hz UV lamp kit 230V 60Hz
27	4.7.005	Lampada UV	UV lamp
28	2.9.015	Rubinetto	Tap